

Distributeur de précharge de pompe pour système de régulation SYDFE

RF 29255/01.12
Remplace: 06.10

1/4

Type SYDZ 0001

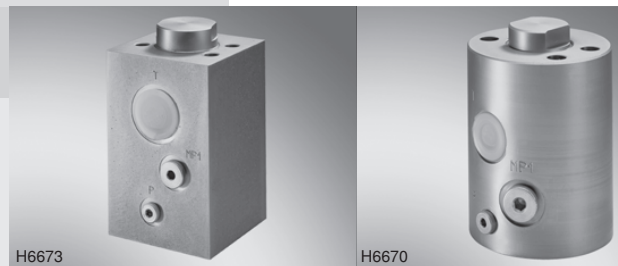
Série 1X
Pression de service maximale 350 bars

Table des matières

Contenu	Page
Caractéristiques	1
Fonctionnement	2
Symbole	2
Codification	2
Encombrement	3 et 4

Caractéristiques

On utilise le distributeur de précharge de pompe SYDZ 0001, lorsque l'on doit pouvoir régler le débit de pompes de régulation A10VSO avec régulation SYDFE à une pression de service inférieure à 12 bars et que l'on ne dispose, pour régler ce débit, que du fluide de commande interne.

Le distributeur de précharge de pompe SYDZ 0001 est équipé d'une protection intégrée contre les précharges et le dépassement de la pression maximale.

Remarque: La limitation de la pression est déterminée en conformité à la codification (voir page 2) et ne peut pas être réglée.

Le distributeur de précharge de pompe SYDZ 0001 est fixé directement sur l'orifice de pression SAE de la pompe à cylindrée variable A10VSO (voir RF 92711 et RF 92714).

Informations supplémentaires sur le système de régulation SYDFE:

Type	Notice
SYDFE1-2X, SYDFEE-2X, SYDFEC-2X	30030
SYDFEn-2X	62240
SYDFE1-3X, SYDFEE-3X, SYDFEC-3X	30630
SYDFEn-3X	62241

Vous trouverez des informations actuelles également sur les sites internet <http://www.boschrexroth.com/sydfc> (anglais) et <http://www.boschrexroth.de/sydfc> (allemand).

Informations relatives aux pièces de rechange disponibles:
www.boschrexroth.com/spc

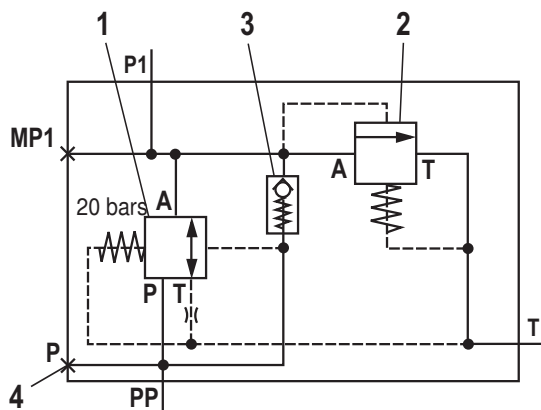
Fonctionnement

La précharge n'agit que dans une plage de pression allant jusqu'à 20 bars. Si la pression de service dans l'orifice P1 dépasse 30 bars, le distributeur de précharge (1) est ouvert complètement. Un limiteur de pression (2) intégré dans le distributeur de précharge de pompe et réglé en usine (voir la codification, limite la pression maximale. Un clapet anti-retour (3) également intégré, permet de régler la pression dans une plage < 20 bars.

Remarque:

La fonction de limitation de pression est une pure fonction de sécurité et elle n'est donc pas appropriée pour le régime permanent! Lors de la mise en service, le système doit être purgé.

Symbole



- 1 Distributeur de précharge
- 2 Limiteur de pression
- 3 Clapet anti-retour
- 4 Vis de purge

Codification (uniquement pour la commande isolée du distributeur de précharge de pompe)

SYDZ 0001 — 1X/

Distributeur de précharge de pompe pour le système de régulation SYDFE

Séries 10 à 19 = 1X
(10 à 19: cotes de montage et de raccordement inchangées)

Limitation de pression 200 bars = 200
Limitation de pression 250 bars = 250
Limitation de pression 300 bars = 300

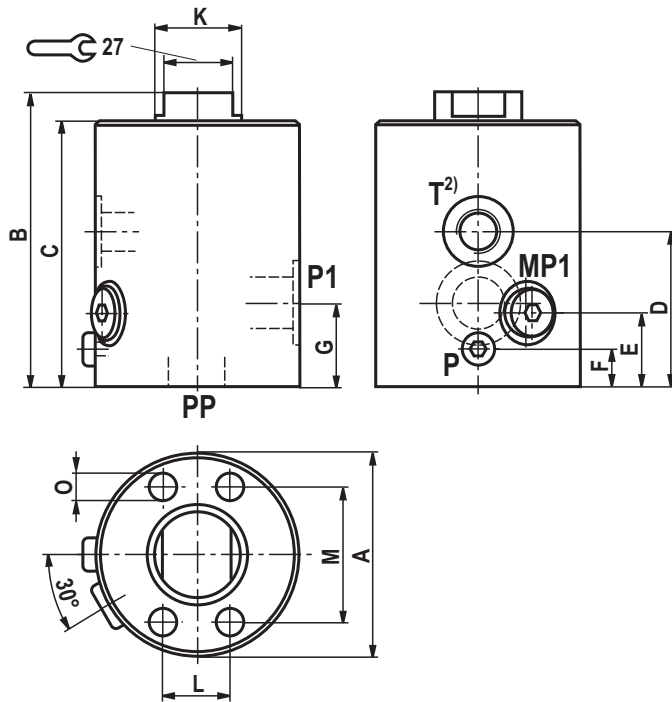
M *

Autres indications en clair
M = Les joints conviennent pour l'huile minérale (HL, HLP) selon DIN 51524

Type de pompe et calibre de pompe

V028 = A10VSO CN18/28
V045 = A10VSO CN45
V071 = A10VSO CN71
V140 = A10VSO CN100/140

Encombrement CN18, 28 et 45 (cotes en mm)



CN	18/28	45
A	Ø75	Ø80
B	115	115
C	104	104
D	60,5	60,5
E	30	29
F	14	15
G	30	33
K	Ø34	Ø34
L	22,2	26,2
M	47,6	52,4
O	4 x Ø10,5	4 x Ø10,5
PP	SAE 3/4" ¹⁾	SAE 1" ¹⁾
P1	G1/2	G3/4
P	G1/8	G1/8
MP1	G1/4	G1/4
T ²⁾	G3/8	G3/8

Ne font pas partie de la fourniture:

Vis de fixation pour les distributeurs

Pour CN18, 28 et 45

4 vis à tête cylindrique

ISO4762-M10X120-10.9-flZn-240h-L,

Coeff. de frottement $\mu_{\text{total}} = 0,09$ à $0,14$ selon VDA 235-101,

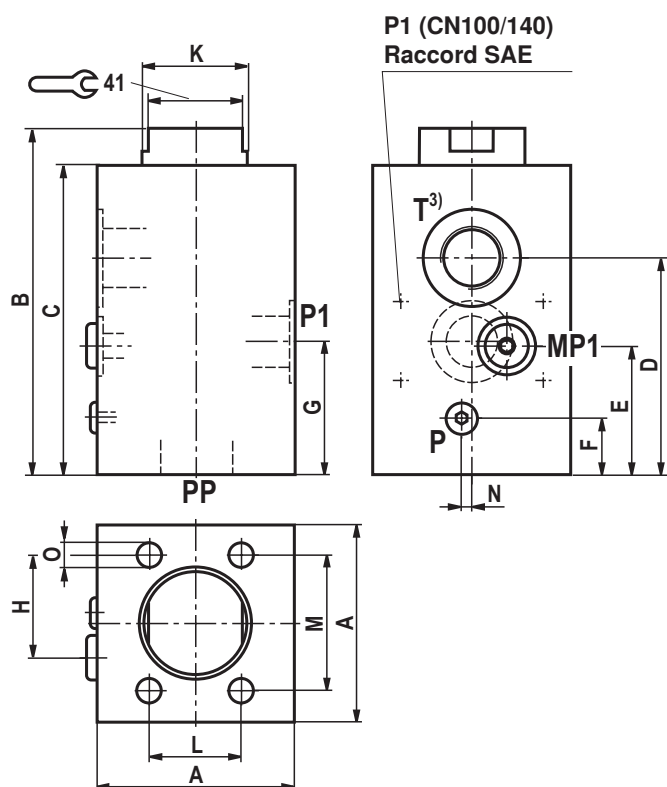
Couple de serrage $M_A = 50$ Nm,

réf. article: **R913000074**

¹⁾ Selon DIN ISO 6162-1

²⁾ La pose des tubes doit s'effectuer en L (série légère).

Encombrement CN71, 100 et 140 (cotes en mm)



CN	71	100/140
A	85	85
B	150	147
C	134	131
D	94	91
E	55	52
F	24	24
G	56	56,5
H	44	48
K	Ø45	Ø45
L	30,2	31,8
M	58,7	66,7
N	4,5	4,5
O	4 x Ø10,5	4 x Ø15
PP	SAE 1 1/4" ¹⁾	SAE 1 1/4" ²⁾
P1	G1	SAE 1 1/4" ²⁾
P	G1/8	G1/8
MP1	G1/4	G1/4
T ³⁾	G3/4	G3/4

Ne font pas partie de la fourniture:

Vis de fixation pour les distributeurs

Pour CN71:

4 vis à tête cylindrique
 ISO4762-M10X150-10.9-flZn-240h-L,
 Coeff. de frottement $\mu_{\text{total}} = 0,09$ à $0,14$ selon VDA 235-101,
 Couple de serrage $M_A = 55$ Nm,
 réf. article: **R913000071**

Pour CN100 et 140:

4 vis à tête cylindrique
 ISO4762-M14X150-10.9-flZn-240h-L,
 Coeff. de frottement $\mu_{\text{total}} = 0,09$ à $0,14$ selon VDA 235-101,
 Couple de serrage $M_A = 100$ Nm,
 réf. article: **R913000073**

¹⁾ Selon DIN ISO 6162-1

²⁾ Selon DIN ISO 6162-2

³⁾ La pose des tubes doit s'effectuer en L (série légère).