

Clapet anti-retour

RF 21515/02.06
Remplace: 07.93

1/6

Type Z1SRA

Dimension nominale de 16 à 52
Série 1X
Pression de service maximale 315 bar
Débit maximal 2000 l/min

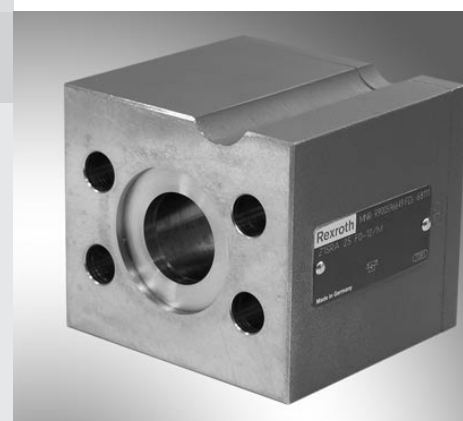


Table des matières

Contenu	Page
Caractéristiques spécifiques	1
Codification	2
Versions préférentielles	2
Coupe, symboles	2
Caractéristiques techniques	3
Courbes	4
Encombrement	5

Caractéristiques spécifiques

- pour raccordement à bride SAE en exécution standard ou haute pression
- Clapet de passage
- arrêt sans fuite dans un sens
- diverses pressions d'ouverture, au choix

Informations relatives aux pièces de rechange disponibles:
www.boschrexroth.com/spc

Codification

Z1SRA -1X/ M *

Clapet anti-retour

Calibre nominal 16	= 15
Calibre nominal 25	= 25
Calibre nominal 32	= 30
Calibre nominal 40	= 40
Calibre nominal 52	= 52

Raccord à bride SAE

Série de pression standard	= F
Série de haute pression	= H

autres informations en texte clair

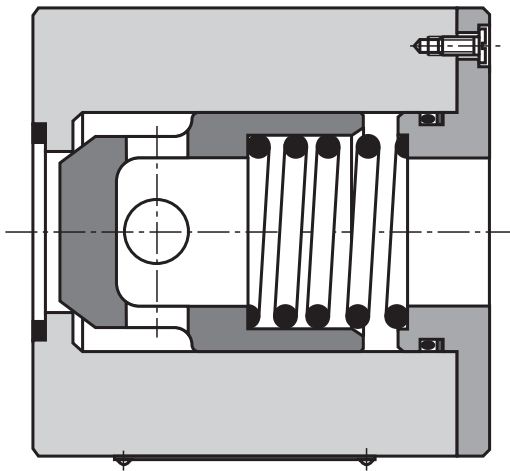
M = Joints NBR
(autres joints sur demande)
⚠ Attention!
Tenez compte de l'aptitude des fluides hydrauliques utilisés pour les joints!

1X = Série de 10 à 19
(10 à 19: cotes de montage et de raccordement inchangées)

Pression d'ouverture

0 =	sans ressort
1 =	voir courbes page 4
2 =	voir courbes page 4
3 =	voir courbes page 4
5 =	voir courbes page 4 (ne s'applique pas aux DN40 et 52)

Coupe, symboles



avec ressort



sans ressort

Caractéristiques techniques (en cas d'utilisation en dehors des valeurs indiquées, veuillez nous consulter!)

Généralités						
Calibres nominaux (DN)		DN16	DN25	DN32	DN40	DN52
Poids	kg	2,0	2,6	4,0	7,4	12,6
Position de montage		au choix				
Plage de la température ambiante	°C	-30 à +80				

Données hydrauliques		
Pression de service max.	bar	315 ¹⁾
Pression d'ouverture	bar	voir courbe page 4
Débit maximal	l/min	voir courbe page 4
Fluide hydraulique		Huile minérale (HL, HLP) selon DIN 51524; fluides hydraulique à dégradation biologique rapide selon VDMA 24568 (voir également RF 90221); HETG (huile de colza); autres fluides hydrauliques sur demande
Plage de température du fluide hydraulique	°C	-30 à +80
Plage de viscosité	mm ² /s	2,8 à 500
Degré de pollution max. autorisé des fluides hydrauliques, indice de pureté selon ISO 4406 (c)		Indice 20/18/15 ²⁾

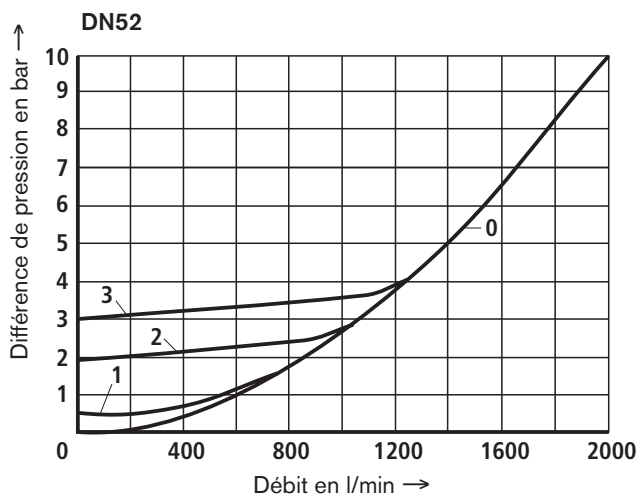
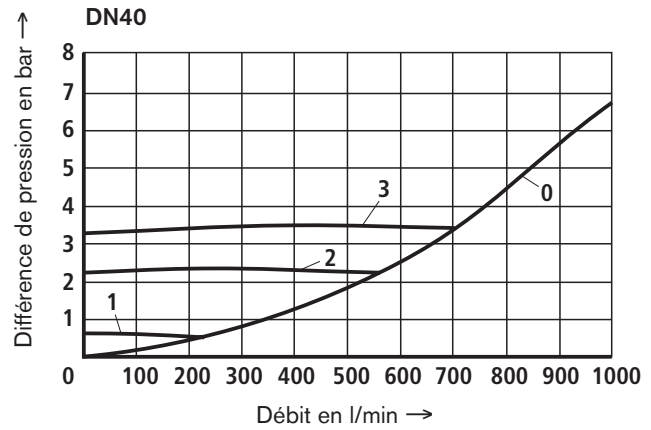
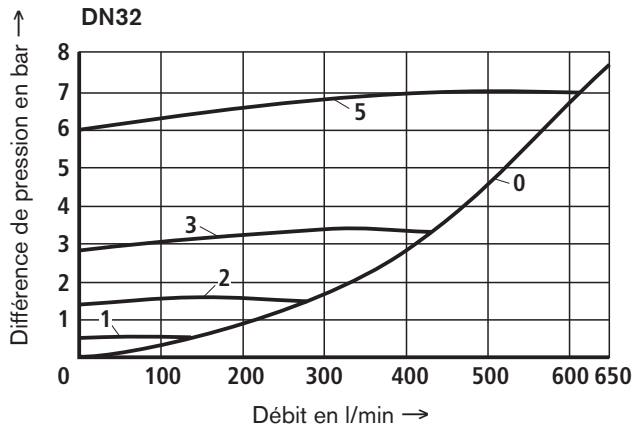
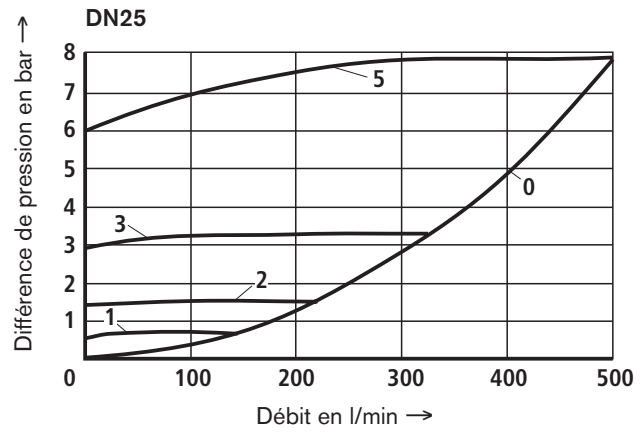
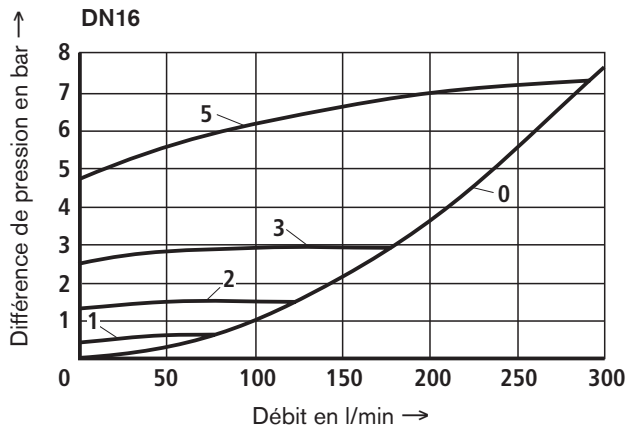
¹⁾ Tenir compte des pressions autorisées pour les raccords à bride (voir page 5)!

²⁾ Les indices de pureté mentionnés pour les composants sont à respecter dans les systèmes hydrauliques. Un filtrage efficace évite les dérangements tout en augmentant la longévité des composants.

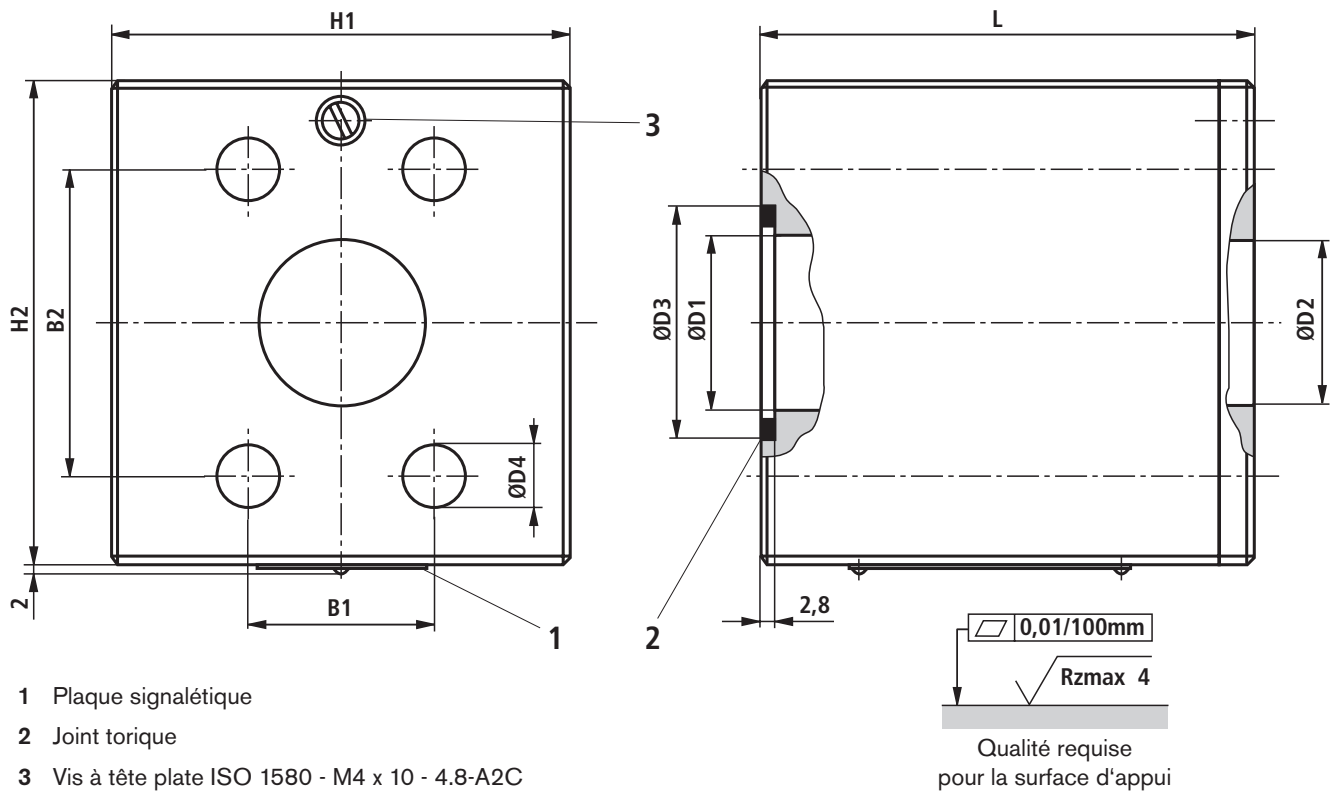
Pour le choix des filtres, voir notices RF 50070, RF 50076, RF 50081, RF 50086 et RF 50088.

Courbes caractéristiques (mesurées avec HLP46, $\vartheta_{\text{huile}} = 40 \text{ °C} \pm 5 \text{ °C}$)

Δp - q_v -Courbes caractéristiques pour pression d'ouverture



Encombrement (cotes nominales en mm)



Type	DN	B1	B2	H1	H2	L	ØD1	ØD2	ØD3	ØD4	Raccordement SAE
Z1SRA...H...	16	22,2	47,6	60	70	67,5	20	18,5	31,8	11	SAE 3/4"
	25	26,2	52,4	70	80	75	25	21,5	39,7	11	SAE 1"
	32	30,2	58,7	80	95	85	30	26	44,6	11	SAE 1 1/4"
	40	35,8	69,9	95	110	114,5	40	37	54	13	SAE 1 1/2"
	52	42,9	77,8	114	135	129	50	45	63,5	13	SAE 2"
Z1SRA...H...	16	23,8	50,8	60	70	66,5	20	18,5	31,8	11	SAE 3/4"
	25	27,8	57,2	70	80	75	25	21,5	39,7	13	SAE 1"
	32	31,8	66,7	80	95	85	30	26	44,6	15	SAE 1 1/4"
	40	36,6	79,4	95	110	114,5	40	37	54	17	SAE 1 1/2"
	52	44,4	96,8	114	135	129	50	45	63,5	21	SAE 2"

Type	DN	Vis de fixation du clapet (commande séparée) ¹⁾	Couple de serrage M_A in Nm ²⁾	Pressions autorisées pour les raccords à brides selon	
				ISO 6162/1	ISO 6162/2
Z1SRA...H...	16	M10	70	5000 psi	350 bars
	25	M10	70	4500 psi	315 bars
	32	M10	70	3600 psi	250 bars
	40	M12	130	2900 psi	200 bars
	52	M12	130	2900 psi	200 bars
Z1SRA...H...	16	M10	70	-	6000 psi
	25	M12	130		
	32	M14	180		
	40	M16	295		
	52	M20	550		
					400 bars

¹⁾ 4 vis à tête cylindrique ISO 4762 - 10.9

²⁾ Données selon ISO 6162, avec coefficient de frottement $\mu_{tot} = 0,14$ (à ajuster en cas de changement de surface)

Notes

Bosch Rexroth AG
Hydraulics
Zum Eisengiesser 1
97816 Lohr am Main, Germany
Téléphone +49 (0) 93 52 / 18-0
Téléfax +49 (0) 93 52 / 18-23 58
documentation@boschrexroth.de
www.boschrexroth.de

© Tous droits réservés par Bosch Rexroth AG, y compris en cas de dépôt d'une demande de droit de propriété industrielle. Tout pouvoir de disposition, tel que droit de reproduction et de transfert, détenu par Bosch Rexroth. Les indications données servent exclusivement à la description du produit. Il ne peut être déduit de nos indications aucune déclaration quant aux propriétés précises ou à l'adéquation du produit en vue d'une application précise. Ces indications ne dispensent pas l'utilisateur d'une vérification personnelle. Il convient de tenir compte du fait que nos produits sont soumis à un processus naturel d'usure et de vieillissement.

Notes

Bosch Rexroth AG
Hydraulics
Zum Eisengiesser 1
97816 Lohr am Main, Germany
Téléphone +49 (0) 93 52 / 18-0
Téléfax +49 (0) 93 52 / 18-23 58
documentation@boschrexroth.de
www.boschrexroth.de

© Tous droits réservés par Bosch Rexroth AG, y compris en cas de dépôt d'une demande de droit de propriété industrielle. Tout pouvoir de disposition, tel que droit de reproduction et de transfert, détenu par Bosch Rexroth. Les indications données servent exclusivement à la description du produit. Il ne peut être déduit de nos indications aucune déclaration quant aux propriétés précises ou à l'adéquation du produit en vue d'une application précise. Ces indications ne dispensent pas l'utilisateur d'une vérification personnelle. Il convient de tenir compte du fait que nos produits sont soumis à un processus naturel d'usure et de vieillissement.

Notes

Bosch Rexroth AG
Hydraulics
Zum Eisengiesser 1
97816 Lohr am Main, Germany
Téléphone +49 (0) 93 52 / 18-0
Téléfax +49 (0) 93 52 / 18-23 58
documentation@boschrexroth.de
www.boschrexroth.de

© Tous droits réservés par Bosch Rexroth AG, y compris en cas de dépôt d'une demande de droit de propriété industrielle. Tout pouvoir de disposition, tel que droit de reproduction et de transfert, détenu par Bosch Rexroth. Les indications données servent exclusivement à la description du produit. Il ne peut être déduit de nos indications aucune déclaration quant aux propriétés précises ou à l'adéquation du produit en vue d'une application précise. Ces indications ne dispensent pas l'utilisateur d'une vérification personnelle. Il convient de tenir compte du fait que nos produits sont soumis à un processus naturel d'usure et de vieillissement.