

# Limiteur de pression, piloté

**RF 25751/10.05**  
remplace: 05.02

1/8

## Type ZDB et Z2DB

Calibre 6  
Série 4X  
Pression de service maximale 315 bar  
Débit maximal 60 l/min



HAD5564

## Table des matières

Contenu	Page
Caractéristiques spécifiques	1
Codification	2
Versions préférentielles	2
Symboles	3
Fonctionnement, Coupe	3
Caractéristiques techniques	4
Courbes caractéristiques	4
Cotes d'encombrement	5 à 7

## Caractéristiques spécifiques

- Valve en plaque sandwich
- Position des orifices selon DIN 24340 forme A (**sans** alésage de fixation), (Standard)
- Position des orifices selon ISO 4401-03-02-0-94 (**avec** alésage de fixation), (code ../60)
- 4 paliers de pression
- 5 directions de circulation, au choix
- avec 1 ou 2 cartouches de valves de compression
- 4 possibilités de réglage de la pression, au choix:
  - bouton rotatif
  - douille à six pans avec capuchon de protection
  - bouton rotatif gradué verrouillable
  - bouton rotatif gradué

Informations sur les pièces de rechange disponibles:  
[www.boschrexroth.com/spc](http://www.boschrexroth.com/spc)

## Codification

Z	DB	6	-4X/	V	*
Plaque sandwich = Z					autres informations en texte clair
1 cartouche de valves de compression (seulement pour exécutions „VA“, „VB“ et „VP“)	= sans désignation				sans désignation = sans alésage de fixation
2 cartouches de valves de compression (seulement pour exécutions „VC“ et „VD“)	= 2				/60 <sup>2)</sup> = avec alésage de fixation
Limiteur de pression	= DB				<b>Matière de joint</b> Joints FKM (autres joints sur demande) <b>⚠ Attention!</b> Vérifier la compatibilité des joints avec le fluide hydraulique utilisé!
Calibre 6	= 6				<b>Palier de pression</b>
Décharge de – vers:					<b>50 =</b> Pression de réglage jusqu'à 50 bar
A – T	= VA				<b>100 =</b> Pression de réglage jusqu'à 100 bar
P – T	= VP				<b>200 =</b> Pression de réglage jusqu'à 200 bar
B – T	= VB				<b>315 =</b> Pression de réglage jusqu'à 315 bar
A – T et B – T	= VC				<b>4X =</b> Séries 40 à 49 (40 à 49: cotes de montage et de raccordement inchangées)
A – B et B – A	= VD				
<b>Type de réglage de la pression</b>					
Bouton rotatif	= 1				
Douille à six pans avec capuchon de protection	= 2				
Bouton rotatif verrouillable gradué	= 3 <sup>1)</sup>				
Bouton rotatif gradué	= 7				

**Pour toutes les autres versions préférentielles et modèles standard voir EPS (Liste des prix standard).**

<sup>1)</sup> Clé H portant le numéro d'article **R900008158** comprise dans l'étendue des fournitures.

<sup>2)</sup> Doigt de positionnement ISO 8752-3x8-St, Art. n° **R900005694** (à commander séparément)

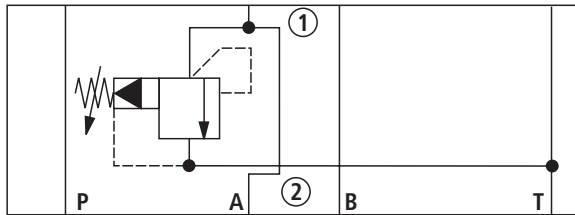
## Versions préférentielles (disponible à court terme)

Type ZDB	N° d'article
ZDB 6 VA2-4X/100V	R900409889
ZDB 6 VA2-4X/200V	R900409886
ZDB 6 VA2-4X/315V	R900409893
ZDB 6 VB2-4X/200V	R900409854
ZDB 6 VB2-4X/315V	R900409896
ZDB 6 VP2-4X/50V	R900409847
ZDB 6 VP2-4X/100V	R900409933
ZDB 6 VP2-4X/200V	R900409844
ZDB 6 VP2-4X/315V	R900409898

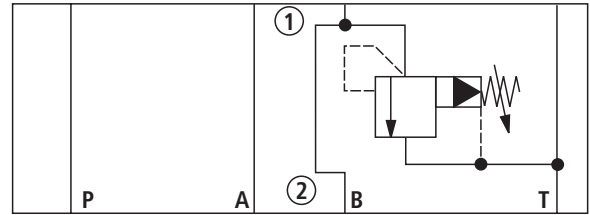
Type Z2DB	N° d'article
Z2DB 6 VC2-4X/200V	R900411312
Z2DB 6 VC2-4X/315V	R900411318
Z2DB 6 VD2-4X/100V	R900411317
Z2DB 6 VD2-4X/200V	R900411314
Z2DB 6 VD2-4X/315V	R900411357

## Symboles (1) = côté appareil, (2) = côté plaque)

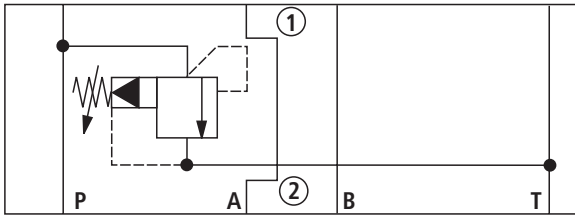
Type ZDB 6 VA...



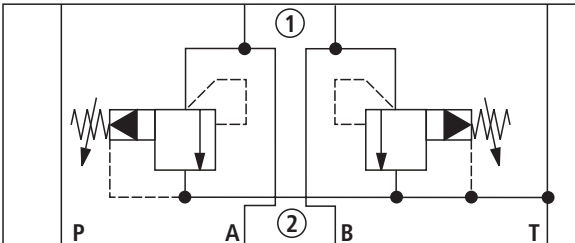
Type ZDB 6 VB...



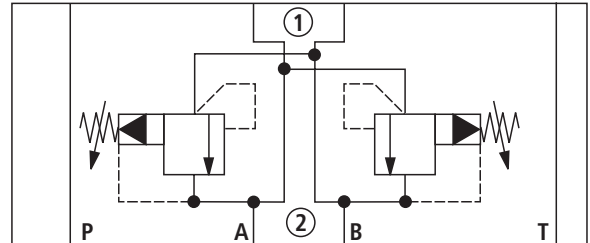
Type ZDB 6 VP...



Type Z2DB 6 VC...



Type Z2DB 6 VD...



## Fonctionnement, Coupe

Les valves de compression de type ZDB et Z2DB sont des limiteurs de pression en plaques sandwich.

Ils permettent de limiter la pression d'un système.

Les valves se composent pour l'essentiel d'un corps de valve (7) et d'une ou deux cartouches de valves de compression.

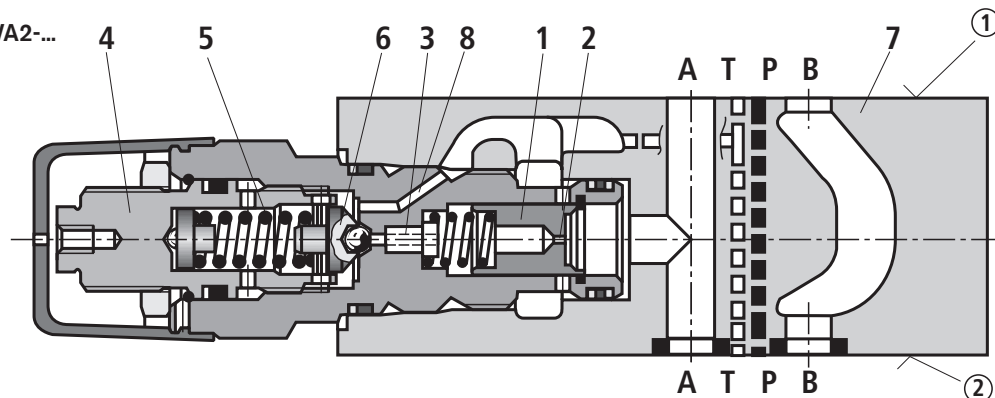
Le réglage de la pression du système s'effectue par l'organe de réglage (4).

En position initiale, les valves sont fermées. La pression dans le conduit A s'exerce sur le tiroir (1). Parallèlement, la pression s'exerce via la buse (2) sur le côté du tiroir soumis à action de ressort (1) et via la buse (3) sur le clapet de pilotage (6). Si la pression dans le conduit A dépasse la valeur de précharge du ressort (5), le clapet de pilotage (6) s'ouvre.

Le fluide hydraulique s'écoule alors à partir du côté du tiroir (1) soumis à action de ressort, de la buse (3) et du conduit (8) dans le conduit T. La chute de pression ainsi engendrée déplace le tiroir (1) et ouvre alors la connexion A vers T, tout en maintenant la pression réglée sur le ressort (5).

L'évacuation de l'huile de commande à partir des deux logements de ressort s'effectue vers l'extérieur par le conduit T.

Type ZDB 6 VA2-...



**Caractéristiques techniques** (en cas d'utilisation en dehors des valeurs indiquées, veuillez nous consulter!)

### générales

Poids	Type ZDB 6	kg	env. 1
	Type Z2DB 6	kg	env. 1,2
Position de montage	indifférente		
Plage de la température ambiante	°C	-20 à +80	

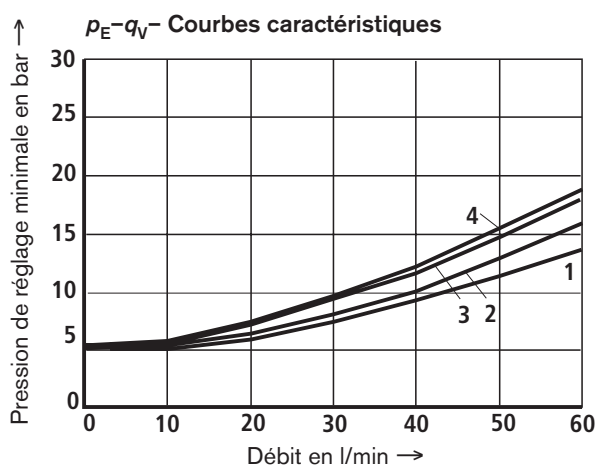
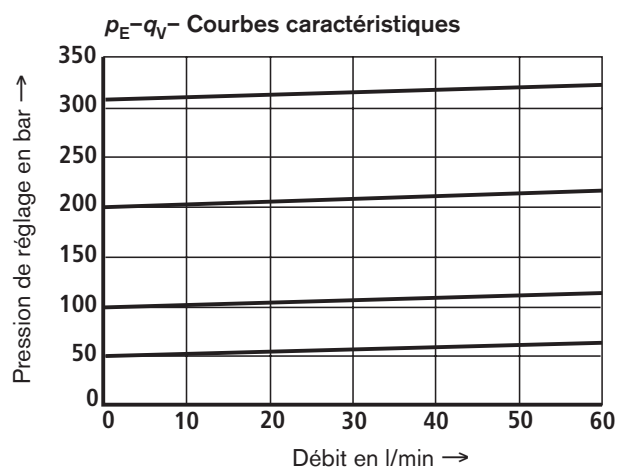
### hydrauliques

Pression de service maximale	bar	315
Pression de réglage maximale	bar	50; 100; 200; 315
Contre-pression maximale (orifice Y)	bar	315 (Respecter la pression max. de la valve rapporté/ distributeur du réservoir!)
Débit maximal	l/min	60
Fluide hydraulique	Huile minérale (HL, HLP) selon DIN 51524; fluides rapidement biodégradables selon VDMA 24568 (voir aussi RF 90221); HETG (huile de colza); HEPG (polyglykols); HEES (esters synthétiques); autres fluides hydrauliques sur demande	
Plage de température du fluide hydraulique	°C	-20 à +80
Plage de viscosité	mm <sup>2</sup> /s	10 à 800
Degré de pollution max. admiss. pour fluide hydraulique Classe de pureté selon ISO 4406 (c)	Classe 20/18/15 <sup>1)</sup>	

<sup>1)</sup> Les classes de pureté indiquées pour les composants doivent être respectées dans les systèmes hydrauliques. Une filtration efficace évite des dysfonctionnements tout en augmentant la durée de vie des composants.

Pour la sélection des filtres, voir les notices RF 50070, RF 50076, RF 50081, RF 50086 et RF 50088.

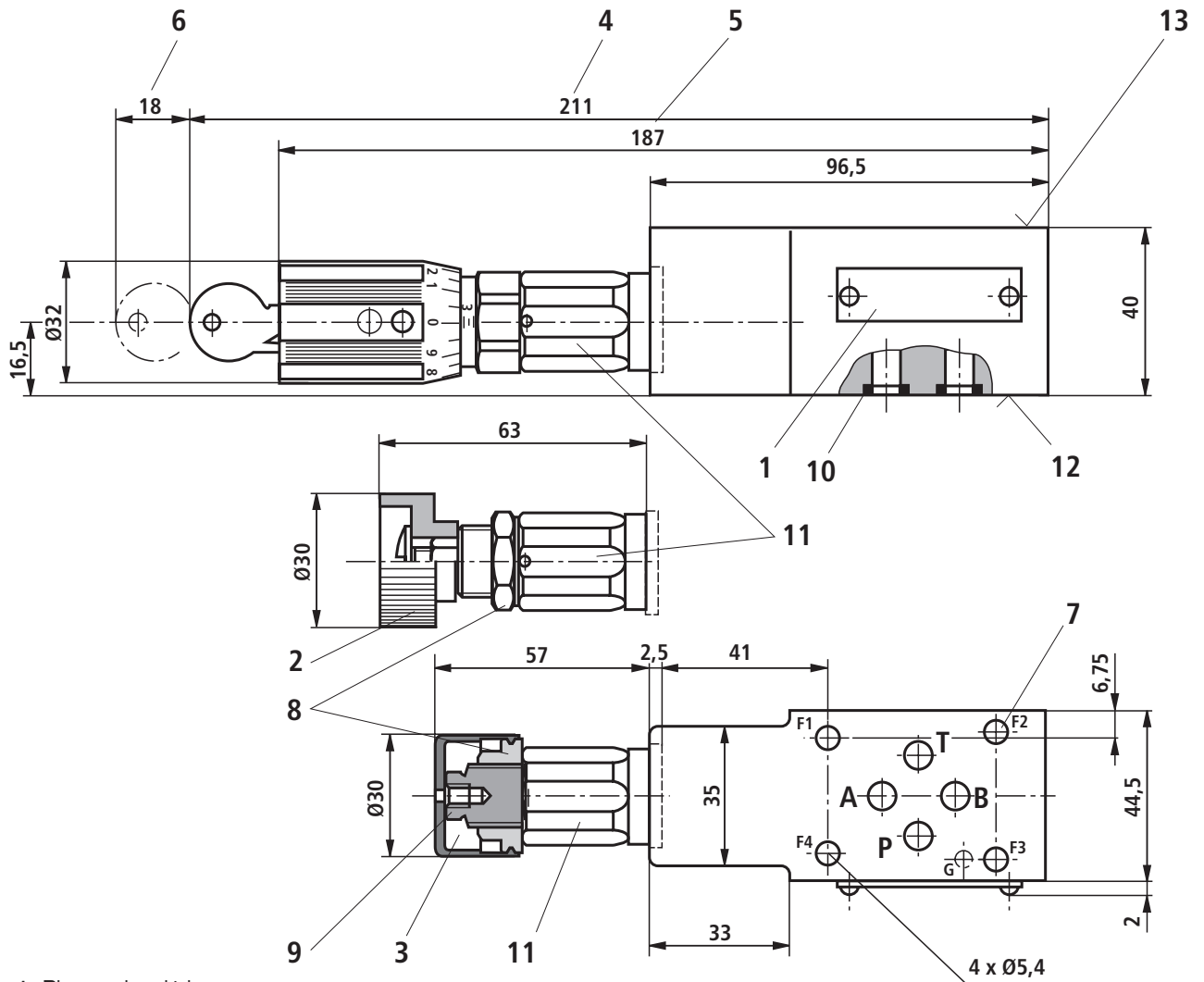
### Courbes caractéristiques (mesurées avec HLP46 et $\vartheta_{\text{Huile}} = 40 \text{ °C} \pm 5 \text{ °C}$ )



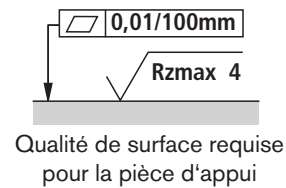
- 1 VD (A vers B)
- 2 VA
- 3 VB, VC
- 4 VP, VD

Courbes caractéristiques correspondant à la pression atmosphérique à la sortie sur toute la plage de débit!

## Cotes d'encombrement: Type ZDB 6 VA... (cotes nominales en mm)



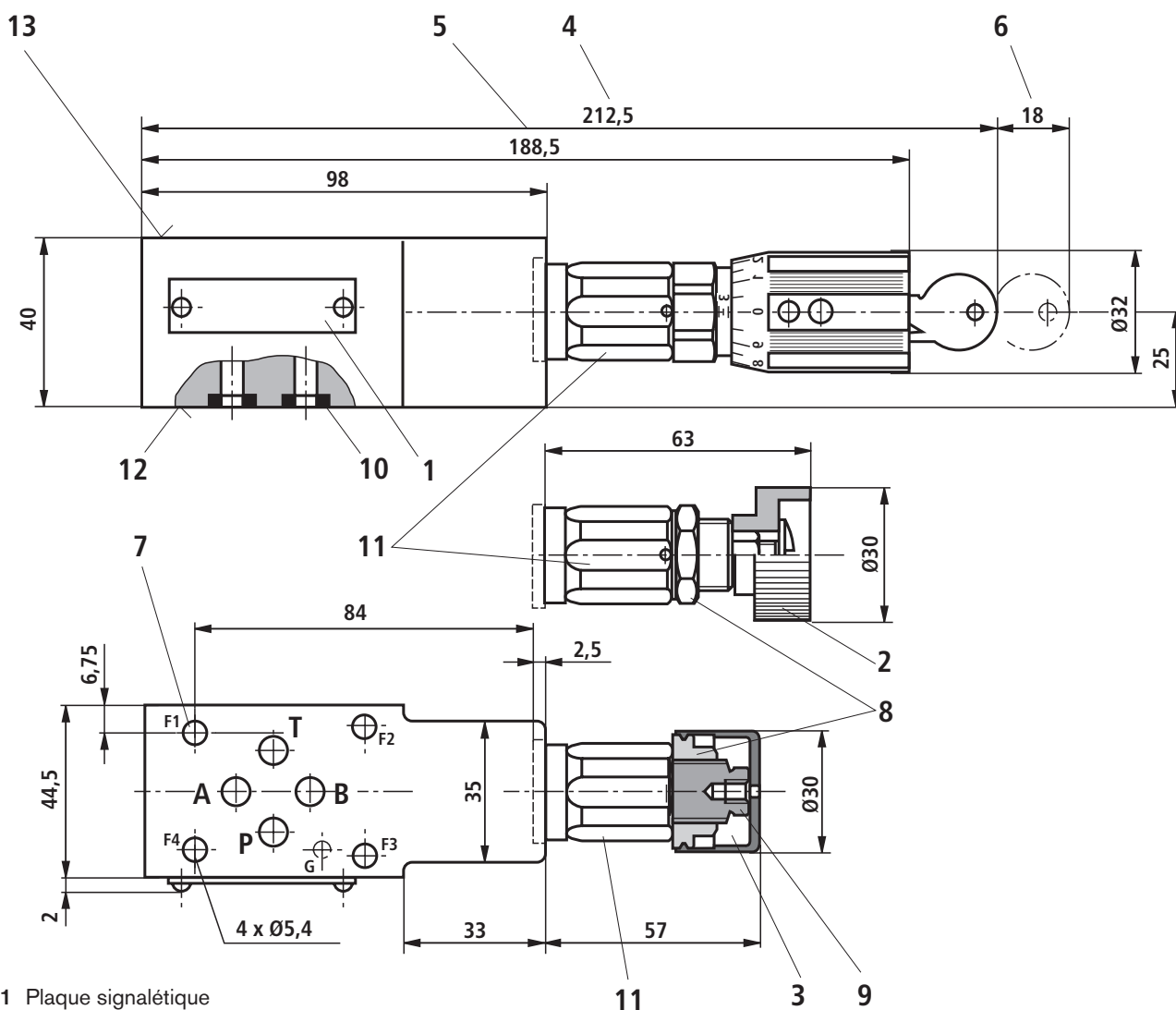
- 1 Plaque signalétique
- 2 Organe de réglage "1"
- 3 Organe de réglage "2"
- 4 Organe de réglage "3"
- 5 Organe de réglage "7"
- 6 Espace requis pour retirer la clé
- 7 Alésages de fixation de la valve
- 8 Contre-écrou SW24, couple de serrage  $M_A = 10^{+5}$  Nm
- 9 Six pans SW10
- 10 Bagues d'étanchéité identiques pour orifices A, B, P, T (côté plaque)
- 11 Six pans SW24, couple de serrage  $M_A = 50$  Nm
- 12 côté plaque - Position des orifices selon DIN 24340 Forme A (sans alésage de fixation), ou ISO 4401-03-02-0-94 (avec alésage de fixation Ø3 x 5 mm profondeur pour doigt de positionnement ISO 8752-3x8-St, Art. n° R900005694, à commander séparément)
- 13 côté appareil - Position des orifices selon DIN 24340 Forme A (sans alésage de fixation), ou ISO 4401-03-02-0-94 (avec alésage de fixation Ø4 x 4 mm profondeur)



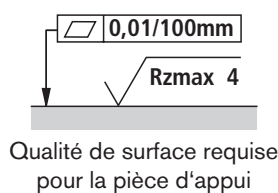
## Vis de fixation de la valve (à commander séparément)

- 4 vis à tête cylindrique ISO 4762 - M5 - 10.9-fIZn-240h-L  
Coefficient de frottement  $\mu_{tot.} = 0,09$  à  $0,14$ ;  
Couple de serrage  $M_A = 7,4$  Nm  $\pm 10\%$ ,  
ou
- 4 vis à tête cylindrique ISO 4762 - M5 - 10.9  
avec coefficient de frottement  $\mu_{tot.} = 0,12$  à  $0,17$ ,  
Couple de serrage  $M_A = 8,1$  Nm  $\pm 10\%$

## Cotes d'encombrement: Type ZDB 6 VB... et Type ZDB 6 VP... (cotes nominales en mm)



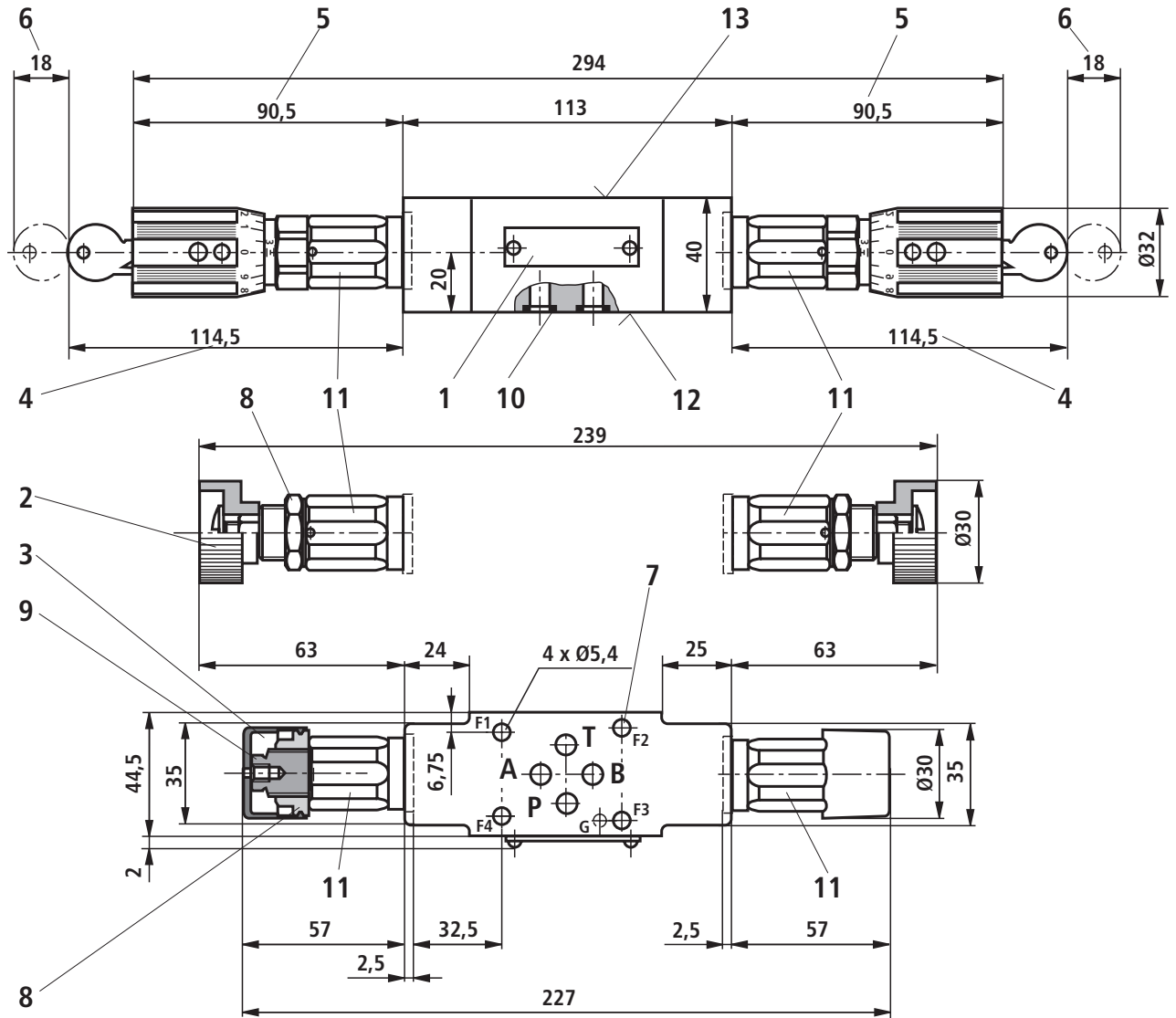
- 1 Plaque signalétique
- 2 Organe de réglage "1"
- 3 Organe de réglage "2"
- 4 Organe de réglage "3"
- 5 Organe de réglage "7"
- 6 Espace requis pour retirer la clé
- 7 Alésages de fixation de la valve
- 8 Contre-écrou SW24, couple de serrage  $M_A = 10^{+5}$  Nm
- 9 Six pans SW10
- 10 Bagues d'étanchéité identiques pour orifices A, B, P, T (côté plaque)
- 11 Six pans SW24, couple de serrage  $M_A = 50$  Nm
- 12 côté plaque – Position des raccords selon DIN 24340  
Forme A (sans alésage de fixation), ou  
ISO 4401-03-02-0-94 (avec alésage de fixation  
Ø3 x 5 mm profondeur pour doigt de positionnement  
ISO 8752-3x8-St, Art. n° R900005694, à commander  
séparément)
- 13 côté appareil - Position des orifices selon DIN 24340  
Forme A (sans alésage de fixation), ou  
ISO 4401-03-02-0-94 (avec alésage de fixation  
Ø4 x 4 mm profondeur)



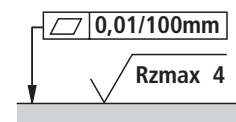
## Vis de fixation de la valve (à commander séparément)

- 4 vis à tête cylindrique ISO 4762 - M5 - 10.9-flZn-240h-L  
Coefficient de frottement  $\mu_{tot.} = 0,09$  à  $0,14$ ;  
Couple de serrage  $M_A = 7,4$  Nm  $\pm 10\%$ ,  
ou
- 4 vis à tête cylindrique ISO 4762 - M5 - 10.9  
avec coefficient de frottement  $\mu_{tot.} = 0,12$  à  $0,17$ ,  
Couple de serrage  $M_A = 8,1$  Nm  $\pm 10\%$

## Cotes d'encombrement: Type Z2DB 6 VC... et Type Z2DB 6 VD... (cotes nominales en mm)



- 1 Plaque signalétique
- 2 Organe de réglage "1"
- 3 Organe de réglage "2"
- 4 Organe de réglage "3"
- 5 Organe de réglage "7"
- 6 Espace requis pour retirer la clé
- 7 Alésages de fixation de la valve
- 8 Contre-écrou SW24, couple de serrage  $M_A = 10^{+5}$  Nm
- 9 Six pans SW10
- 10 Bagues d'étanchéité identiques pour orifices A, B, P, T (côté plaque)
- 11 Six pans SW24, couple de serrage  $M_A = 50$  Nm
- 12 côté plaque – Position des orifices selon DIN 24340 Forme A (sans alésage de fixation), ou ISO 4401-03-02-0-94 (avec alésage de fixation Ø3 x 5 mm profondeur pour Doigt de positionnement ISO 8752-3x8-St, Art. n° R900005694, à commander séparément)



Qualité de surface requise pour la pièce d'appui

- 13 côté appareil – Position des orifices selon DIN 24340 Forme A (sans alésage de fixation), ou ISO 4401-03-02-0-94 (avec alésage de fixation Ø4 x 4 mm profondeur)

#### Vis de fixation de la valve (à commander séparément)

- 4 vis à tête cylindrique ISO 4762 - M5 - 10.9-fIZn-240h-L  
Coefficient de frottement  $\mu_{tot.} = 0,09$  à  $0,14$ ;  
Couple de serrage  $M_A = 7,4$  Nm  $\pm 10\%$ ,  
ou
- 4 vis à tête cylindrique ISO 4762 - M5 - 10.9  
avec coefficient de frottement  $\mu_{tot.} = 0,12$  à  $0,17$ ,  
Couple de serrage  $M_A = 8,1$  Nm  $\pm 10\%$

## Notes

---

Bosch Rexroth AG  
Hydraulics  
Zum Eisengiesser 1  
97816 Lohr am Main, Germany  
Téléphone +49 (0) 93 52 / 18-0  
Téléfax +49 (0) 93 52 / 18-23 58  
documentation@boschrexroth.de  
www.boschrexroth.de

© Tous droits réservés par Bosch Rexroth AG, y compris en cas de dépôt d'une demande de droit de propriété industrielle. Tout pouvoir de disposition, tel que droit de reproduction et de transfert, détenu par Bosch Rexroth. Les indications données servent exclusivement à la description du produit. Il ne peut être déduit de nos indications aucune déclaration quant aux propriétés précises ou à l'adéquation du produit en vue d'une application précise. Ces indications ne dispensent pas l'utilisateur d'une vérification personnelle. Il convient de tenir compte du fait que nos produits sont soumis à un processus naturel d'usure et de vieillissement.